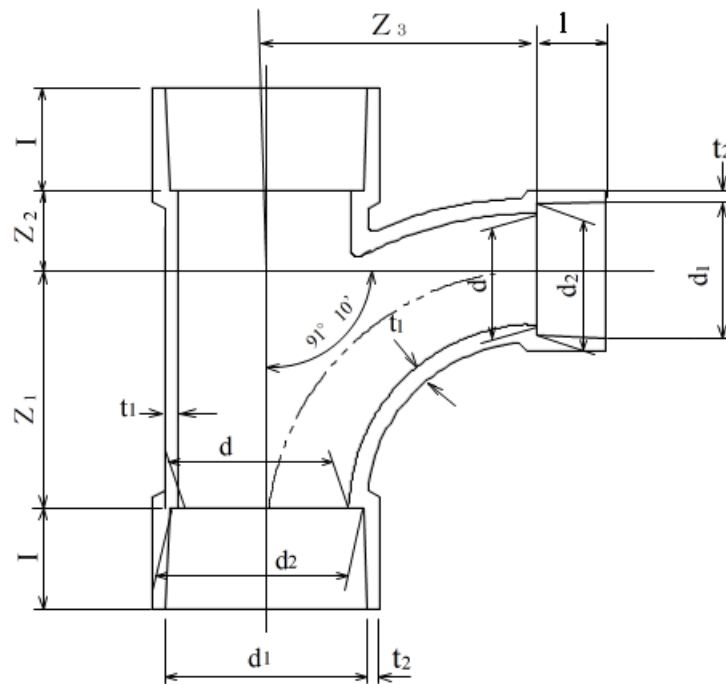


# 製 品 図

日本プラスチック工業株式会社

品 名	排水用硬質ポリ塩化ビニル管継手 (径違い90°大曲がりY) DV-LT (JIS K 6739 規格品)
-----	--



単位：mm

呼び径	150	d <sub>1</sub>	d <sub>2</sub>	I	d	t <sub>1</sub> (最小)	t <sub>2</sub> (最小)	Z <sub>1</sub> (±2)	Z <sub>2</sub> (±2)	Z <sub>3</sub> (±2)
150×65	150	165.85±0.45	164.25±0.45	80±2	145.8±1.3	6.3	5.6	90	42	130
	65	76.40±0.30	75.70±0.30	35±1	67.0±0.9	3.1	3.0			
150×75	150	165.85±0.45	164.25±0.45	80±2	145.8±1.3	6.3	5.6	100	45	135
	75	89.45±0.30	88.65±0.30	40±2	77.2±0.9	3.6	3.4			
150×100	150	165.85±0.45	164.25±0.45	80±2	145.8±1.3	6.3	5.6	128	53	152
	100	114.55±0.35	113.55±0.35	50±2	98.8±1.0	4.5	4.3			
150×125	150	165.85±0.45	164.25±0.45	80±2	145.8±1.3	6.3	5.6	140	60	152
	125	140.70±0.40	139.40±0.40	65±2	125.0±1.2	5.4	4.7			