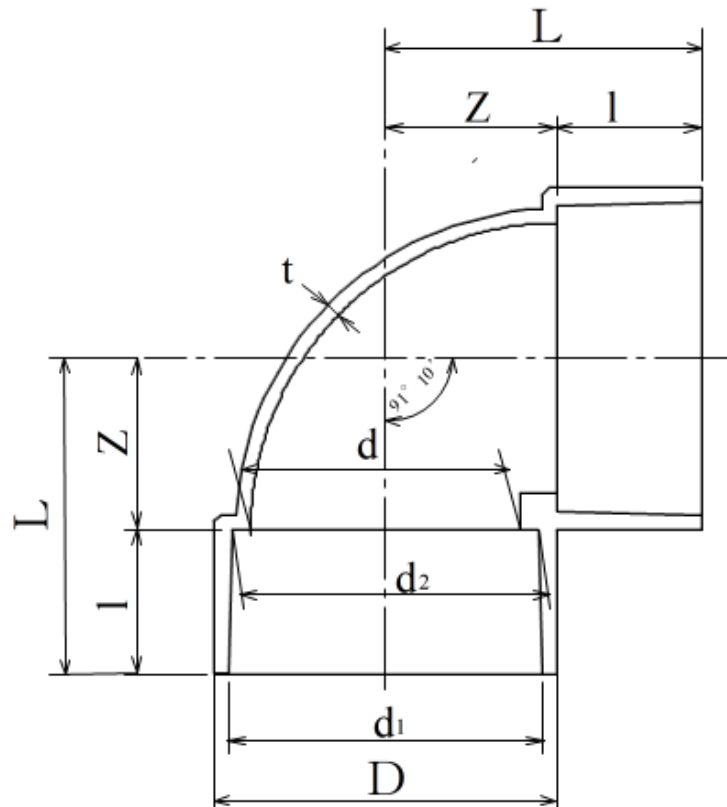


製 品 図

日本プラスチック工業株式会社

品 名	屋外排水設備用硬質ポリ塩化ビニル管継手（90° エルボ） V U - D L （メーカー 規格品）
-----	---



単位：mm

呼び径	d_1	d_2	l	d (最小)	Z (±3)	t (最小)	D (参考)	L (基準)
200	217.30 ± 0.55	214.70 ± 0.55	105(-0)	202	116.5	5.5	227	222.5