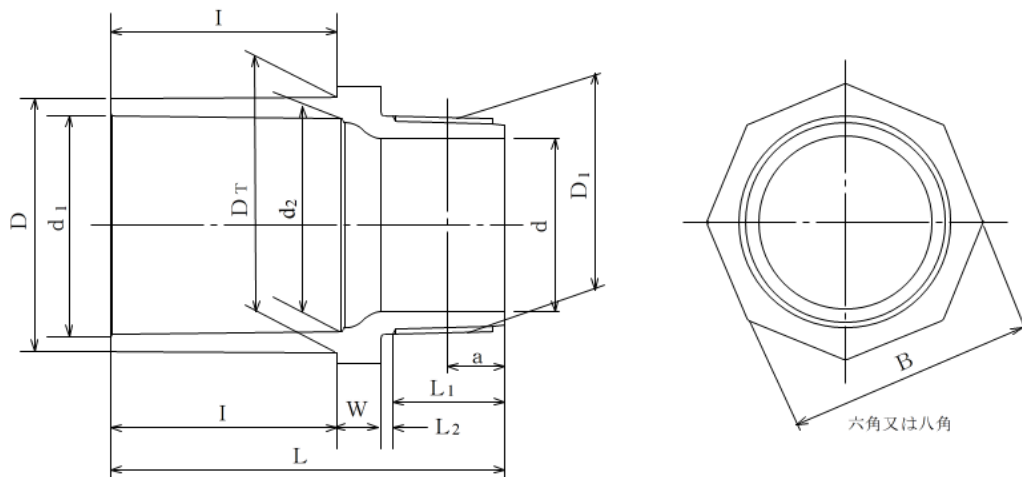


製 品 図

日本プラスチック工業株式会社

品 名	水道用耐衝撃性硬質ポリ塩化ビニル管継手（バルブ用ソケット） H I - V S （ J I S K 6 7 4 3 規格品）
-----	----------------------------------------------------------------------



単位：mm

呼び径	D , D _T	d	d ₁	d ₂ (最小)	1/T	+4 I -0.5	+5 L -2	L ₂ (最大)	W	B
13	24.0(-0.6)	13	18.40±0.20	13	1/30	26.0	50	4	6	24
16	29.0(-0.7)	13	22.40±0.20	16	1/34	30.5	54	4	6	29
20	33.0(-0.8)	18	26.45±0.20	20	1/34	35.0	64	5	8	33
25	40.0(-1.0)	23	32.55±0.25	25	1/34	40.0	71	5	8	40
30	46.0(-1.0)	31	38.60±0.25	31	1/34	44.5	80	5	10	46
40	57.0(-1.2)	37	48.70±0.30	40	1/37	55.5	92	5	10	57
50	70.0(-1.5)	48	60.80±0.30	51	1/37	51.0	106	5	12	70

呼び径	ねじ部 (JIS B 0203のテーパおねじに準ずる)				
	呼 び	D ₁	ねじ山数	a	L ₁ (最小)
13	R 1/2	20.955	14	8.16(±1.81)	13.16
16	R 1/2	20.955	14	8.16(±1.81)	13.16
20	R 3/4	26.441	14	9.53(±1.81)	14.53
25	R1	33.249	11	10.39(±2.31)	16.79
30	R1 1/4	41.910	11	12.70(±2.31)	19.10
40	R1 1/2	47.803	11	12.70(±2.31)	19.10
50	R2	59.614	11	15.88(±2.31)	23.38