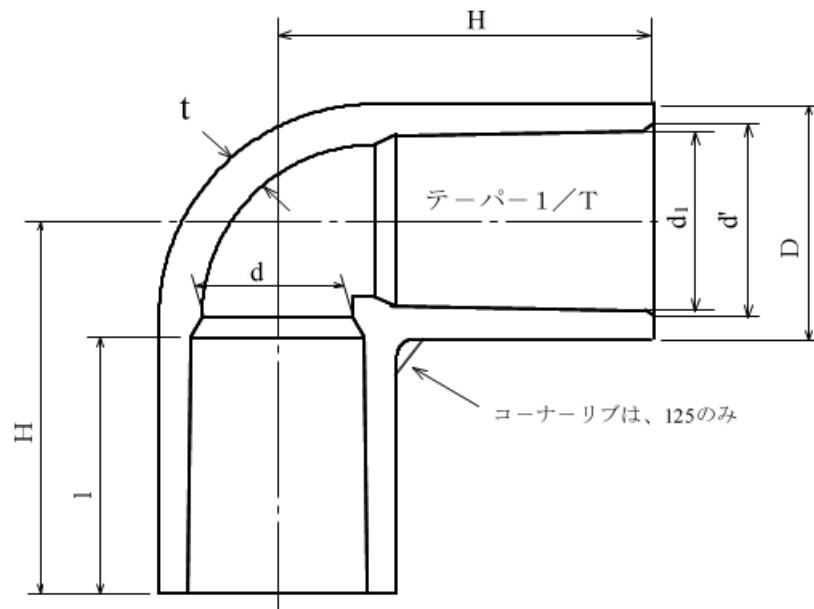


製 品 図

日本プラスチック工業株式会社

品 名	水道用耐衝撃性硬質ポリ塩化ビニル管継手 (エルボ) H I - L (J I S K 6 7 4 3 規格品)
-----	---



単位 : mm

呼び径	D	d_1	d' (最小)	d (最小)	l/T	l +4 -0.5	t	H +5 -1
65	87.0 (-1.5)	76.60 ± 0.30	76.90	67	1/48	61.0	6.6(-0.5)	110
75	102.0 (-1.5)	89.60 ± 0.30	89.90	77	1/49	64.0	8.0(-0.5)	120
100	130.0 (-1.8)	114.70 ± 0.30	115.00	100	1/56	84.0	10.0(-0.6)	153
125	157.0 (-1.8)	140.85 ± 0.35	141.20	125	1/58	104.0	11.0(-0.6)	188