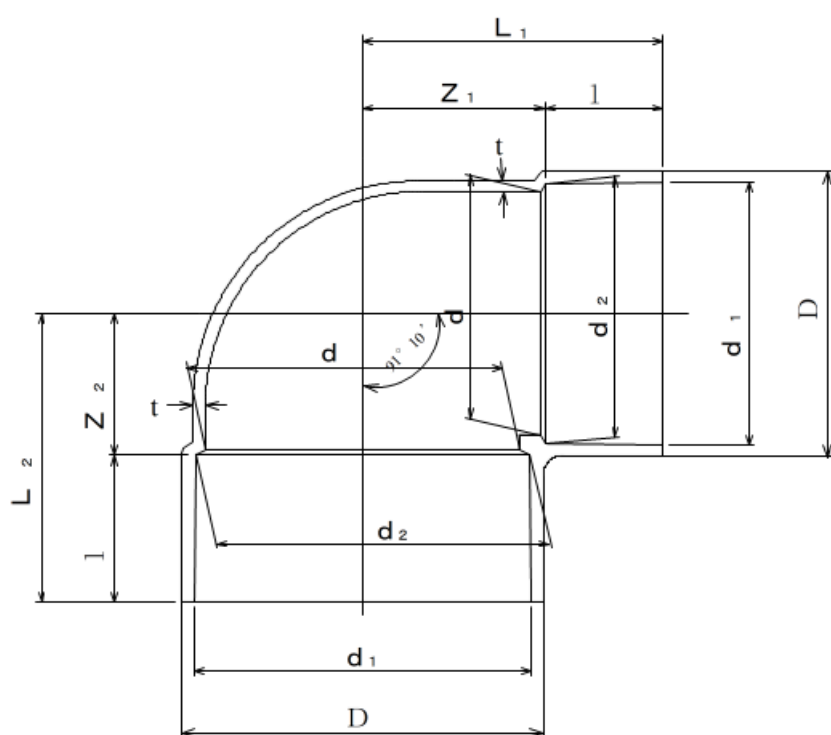


# 製 品 図

日本プラスチック工業株式会社

|     |  |
|-----|--|
| 品 名 | 屋外排水用硬質ポリ塩化ビニル管継手 (90° エルボ)<br>VU-DL<br>(メーカー 規格品) |
|-----|--|



単位 : mm

| 呼び径    | $d_1$ | $d_2$           | $l$             | $d$<br>(最小) | $t$<br>(最小) | $D$<br>(参考) | $Z_1$<br>$\pm 2$ | $Z_2$<br>$\pm 2$ | $L_1$<br>(標準) | $L_2$<br>(標準) |
|--------|-------|-----------------|-----------------|-------------|-------------|-------------|------------------|------------------|---------------|---------------|
| 50×40  | 50    | $60.5 \pm 0.3$  | $59.5 \pm 0.3$  | $25 \pm 3$  | 56          | 2.2         | 33               | 27               | 55            | 52            |
|        | 40    | $48.3 \pm 0.3$  | $47.8 \pm 0.3$  | $22 \pm 1$  | 44          | 2.0         |                  |                  |               |               |
| 65×50  | 65    | $76.6 \pm 0.3$  | $75.4 \pm 0.3$  | $35 \pm 3$  | 71          | 2.5         | 42               | 33               | 67            | 68            |
|        | 50    | $60.5 \pm 0.3$  | $59.5 \pm 0.3$  | $25 \pm 3$  | 56          | 2.2         |                  |                  |               |               |
| 75×50  | 75    | $89.6 \pm 0.3$  | $88.3 \pm 0.3$  | $40 \pm 5$  | 83          | 3.0         | 48               | 33               | 73            | 73            |
|        | 50    | $60.5 \pm 0.3$  | $59.5 \pm 0.3$  | $25 \pm 3$  | 56          | 2.2         |                  |                  |               |               |
| 100×50 | 100   | $114.8 \pm 0.4$ | $113.2 \pm 0.4$ | $50 \pm 5$  | 107         | 3.5         | 62               | 33               | 87            | 83            |
|        | 50    | $60.5 \pm 0.3$  | $59.5 \pm 0.3$  | $25 \pm 3$  | 56          | 2.2         |                  |                  |               |               |
| 100×75 | 100   | $114.8 \pm 0.4$ | $113.2 \pm 0.4$ | $50 \pm 5$  | 107         | 3.5         | 62               | 48               | 102           | 98            |
|        | 75    | $89.6 \pm 0.3$  | $88.3 \pm 0.3$  | $40 \pm 5$  | 83          | 3.0         |                  |                  |               |               |