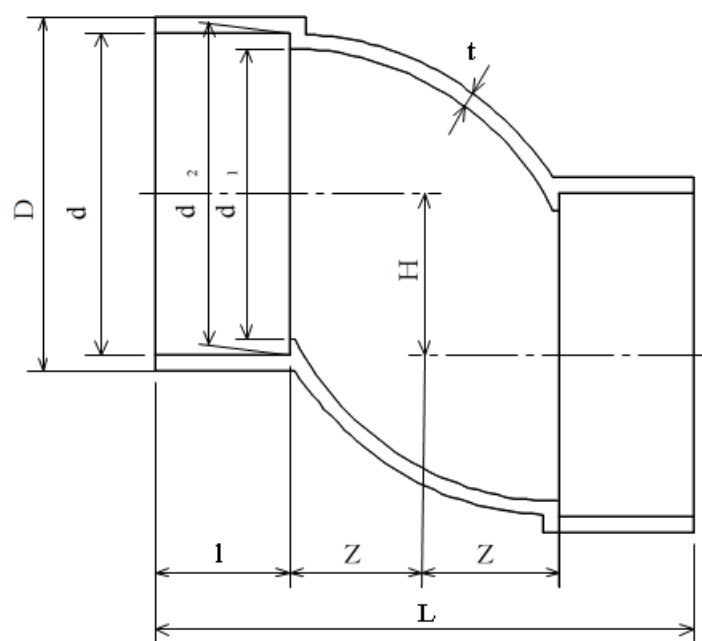


製 品 図

日本プラスチック工業株式会社

| | |
|-----|---|
| 品 名 | 硬質塩化ビニル管継手 (偏芯 S ソケット) VU-SS (メーカー 規格品) |
|-----|---|



単位 : mm

| 呼び径 | d_1 | d_2 | d (最小) | I | Z ± 2 | H | t (最小) | D | L |
|------|-----------------|-----------------|-------------|------------|----------------|------|-------------|-----|-----|
| * 40 | 48.5 ± 0.3 | 47.5 ± 0.3 | 44 | 22 ± 1 | 20 | 24 | 2.0 | 54 | 84 |
| 50 | 60.5 ± 0.3 | 59.5 ± 0.3 | 56 | 25 ± 3 | 25 | 30 | 2.2 | 67 | 100 |
| 65 | 76.6 ± 0.3 | 75.4 ± 0.3 | 71 | 35 ± 3 | 32 | 38 | 2.5 | 83 | 134 |
| 75 | 89.6 ± 0.3 | 88.3 ± 0.3 | 83 | 40 ± 5 | 37.5 | 44.5 | 3.0 | 97 | 155 |
| 100 | 114.8 ± 0.4 | 113.2 ± 0.4 | 107 | 50 ± 5 | 47.5 | 57 | 3.5 | 124 | 195 |

*) メーカー規格