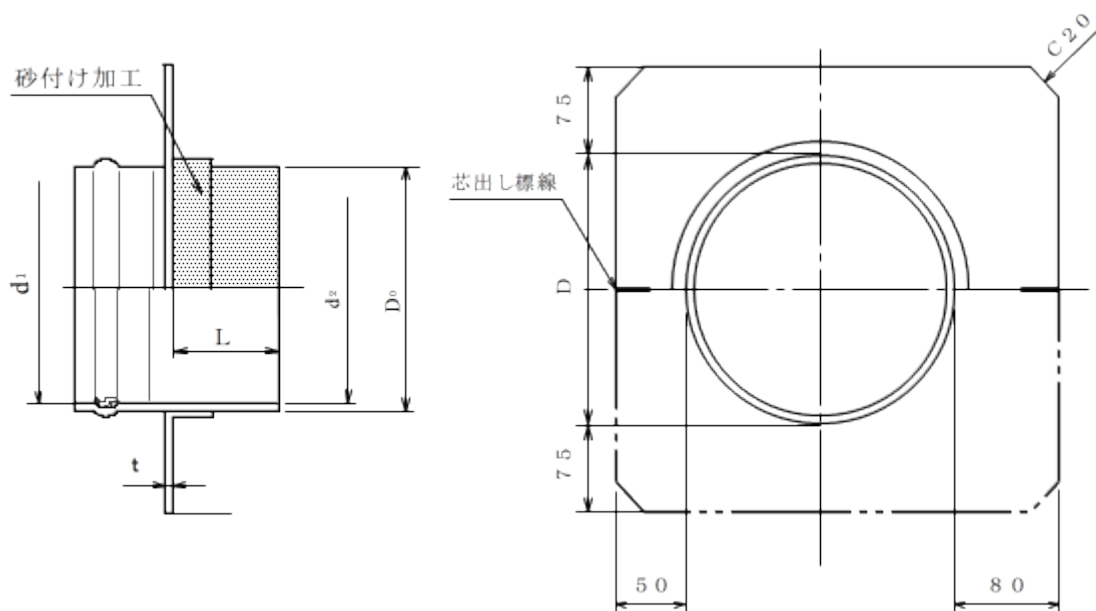


製品図

日本プラスチック工業株式会社

品名	下水道用硬質塩化ビニル管継手 (くら型マンホール継手)
	MRKフラット用 (塩ビ本管呼び径100~300)
	(JSWASK-6 規格品)



単位 :mm

呼び径	d ₁ (最小)	d ₂ (標準)	L (最大)	D ₀ (参考)	t (最小)	D (参考)	マンホール型
100×FLAT	114.5	115	75	135	4	122	角形マンホール壁厚75mm用
150×FLAT	165.7	166	75	190	4	175	角形マンホール壁厚75mm用
200×FLAT	216.9	232	75	256	4	232	角形マンホール壁厚75mm用
250×FLAT	268.1	288	75	312	4	286	角形マンホール壁厚75mm用
300×FLAT	319.3	320	75	350	4	340	角形マンホール壁厚75mm用

*印) メーカー規格品