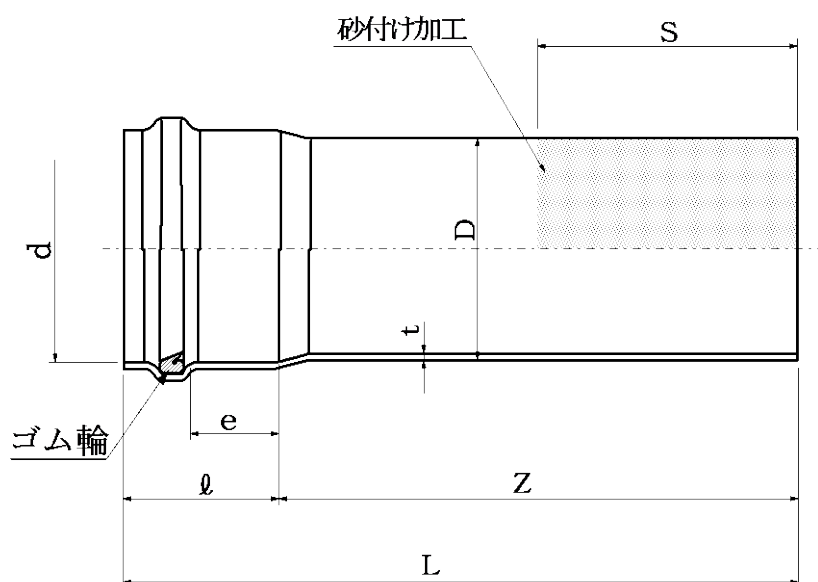


# 製品図

日本プラスチック工業株式会社

品名	下水道用硬質塩化ビニル管（上流用マンホール継手）  MR  (J S W A S K - 1 規格品)
----	---



単位 :mm

呼び径	D	d	l	e (標準)	t	Z ±15	L (参考)	S (参考)
100	114.0 ± 0.5	115.5 ± 0.4	100 ± 4	60	3.1 + 0.8	500	600	200
150	165.0 ± 0.5	166.2 ± 0.5	110 ± 4	60	5.1 + 0.8	500	610	200
200	216.0 ± 0.7	217.5 ± 0.6	130 ± 5	65	6.5 + 1.0	500	630	250
250	267.0 ± 0.9	268.9 ± 0.8	145 ± 5	70	7.8 + 1.2	500	645	250
300	318.0 ± 1.0	320.2 ± 0.9	160 ± 5	75	9.2 + 1.4	500	660	250