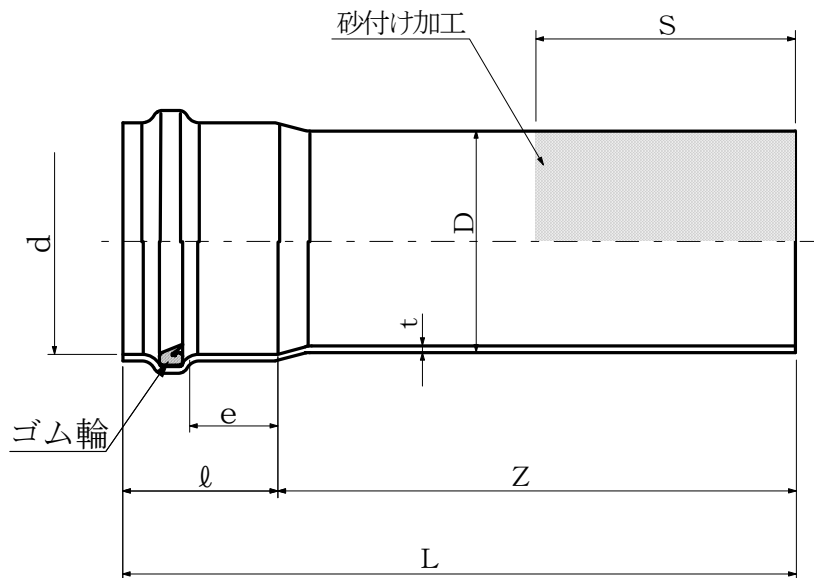


製 品 図

日本プラスチック工業株式会社

品 名	下水道用硬質塩化ビニル管 (副管分岐用マンホール継手) M R L (J S W A S K - 1 規格品)
-----	--



単位 :mm

呼び径	D	d (最小)	ℓ	e (標準)	t	Z ± 15	L (参考)	S (参考)
350	370 ± 1.2	371.5	220 ± 5	108	10.5 + 1.4	1000	1220	250
400	420 ± 1.3	421.7	230 ± 5	112	11.8 + 1.6	1000	1230	300
450	470 ± 1.5	471.9	244 ± 5	114	13.2 + 1.8	1000	1244	300
500	520 ± 1.6	522.1	258 ± 5	126	14.6 + 2.0	1000	1258	300
600	630 ± 3.2	633.8	338 ± 10	135	17.8 + 2.8	1000	1338	350