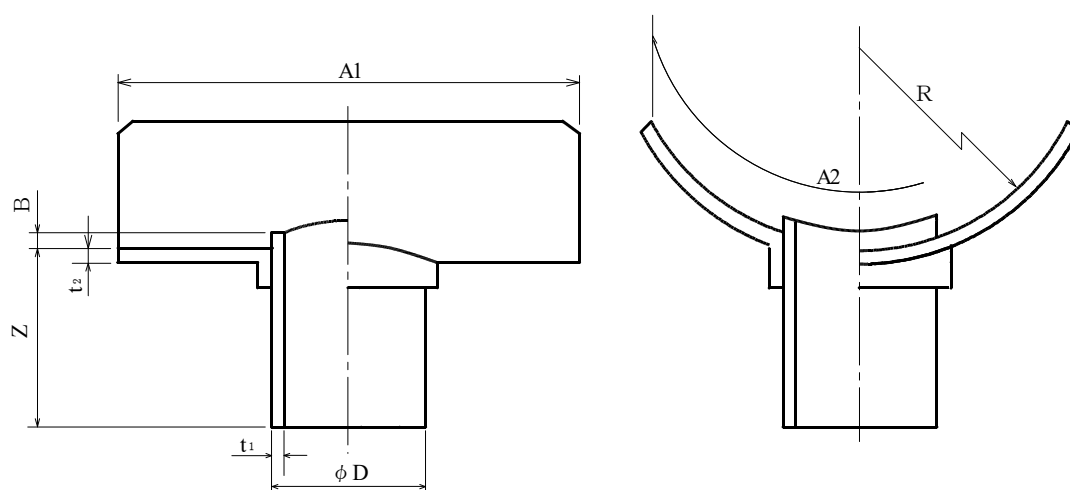


# 製 品 図

日本プラスチック工業株式会社

品 名	下水道用硬質塩化ビニル管（副管用 90 度支管, ビニル本管用） V S ( J S W A S K - 1 規格品 )
-----	--



単位：mm

呼び径	Z ±10	D	t1	A1	A2	B	R	t2
* 300-100	120	114 ± 0.4	3.1 ± 0.8	330 ± 30	330 ± 30	9	159.0	5
* 300-125	120	140 ± 0.5	4.1 ± 0.8					
300-150	140	165 ± 0.5	5.1 ± 0.8					
300-200	160	216 ± 0.7	6.5 ± 1.0					
* 350-100	120	114 ± 0.4	3.1 ± 0.8	330 ± 30	330 ± 30	9	185.0	5
* 350-125	120	140 ± 0.5	4.1 ± 0.8					
350-150	140	165 ± 0.5	5.1 ± 0.8					
350-200	160	216 ± 0.7	6.5 ± 1.0					

1. \* : メーカー規格品
2. 許容差を記載していない寸法は、参考寸法です。