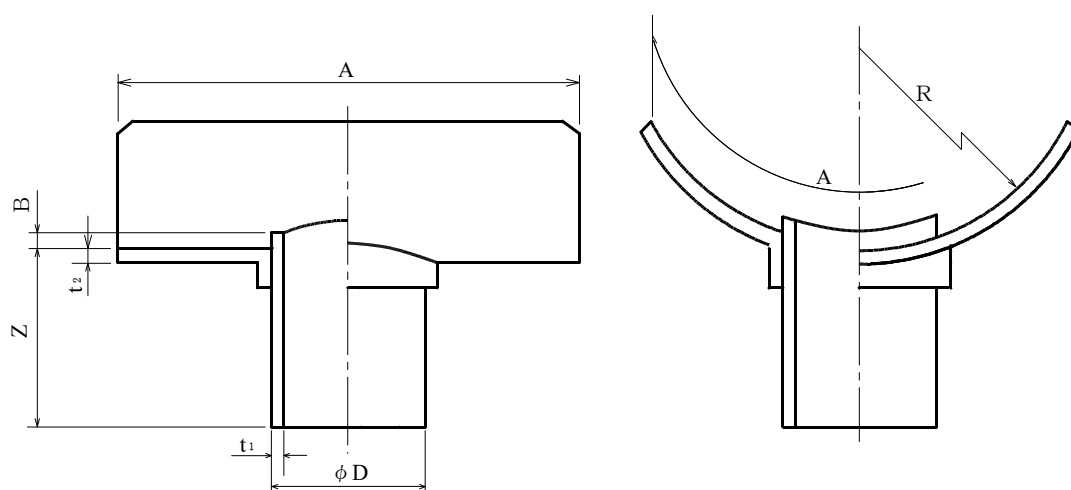


製 品 図

日本プラスチック工業株式会社

品 名	下水道用硬質塩化ビニル管（副管用90度支管，ヒューム本管用） H S （ J S W A S K - 1 規格品）
-----	---



単位：mm

呼び径	Z ±10	D	t 1	A ±20	B (最大)	R	t 2 (最小)
* 150-100	120	114 ± 0.4	3.1 ± 0.8	225	25	101	4
* 150-125	120	140 ± 0.5	4.1 ± 0.8	250			
* 200-100	120	114 ± 0.4	3.1 ± 0.8	225	25	127	4
200-125	120	140 ± 0.5	4.1 ± 0.8	250			
200-150	140	165 ± 0.5	5.1 ± 0.8	280			

* : メーカー規格品