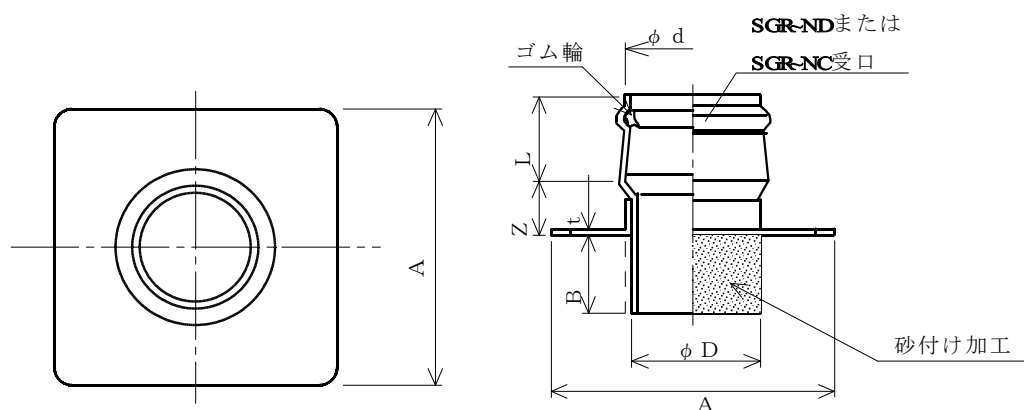


製 品 図

日本プラスチック工業株式会社

品 名	下水道用硬質塩化ビニル管（鉄筋コンクリート管用 90度支管） 90SHR フラット型 （メーカー 規格品）
-----	---



単位：mm

呼び径	受口形状	D	d (最小)	L	Z ± 15	A ± 10	t	B
100	取付管形	114	115.0	83	45	225	5	50
150	取付管形	165	166.5	103	50	275	5	50
200	取付管形	216	218.6	122	50	330	5	50
250	本管形	267	268.9	145	100	400	6	50
300	本管形	318	320.2	160	105	450	6	50

1. ゴム輪の材質は、良質のスチレン・ブタジエンゴム（SBR）であり、品質はJIS K6353(水道用ゴム)のI類Aに準じます。
2. 許容差を記載していない寸法は、参考寸法です。