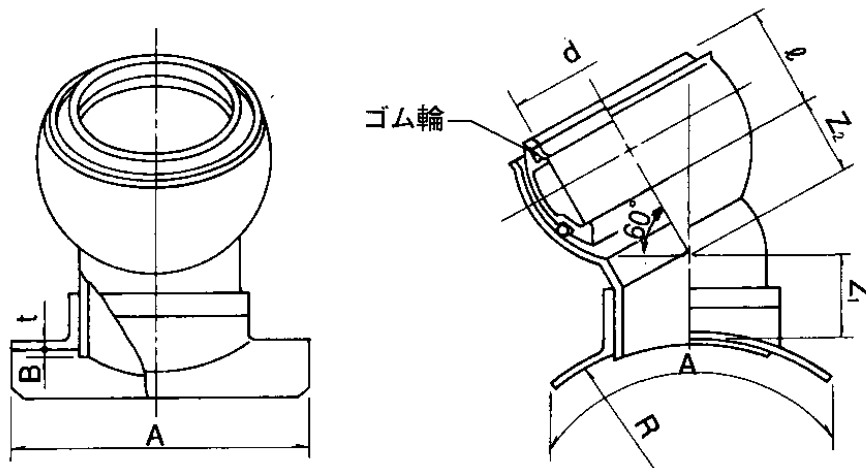


製 品 図

日本プラスチック工業株式会社

品 名	下水道用硬質塩化ビニル管（硬質塩化ビニル管用60度自在支管） 60SVRF （メーカー 規格品）
-----	---



単位：mm

呼び径	d (最小)	$\phi \pm 5$	$Z_1 \pm 15$	$Z_2 \pm 15$	A-30	t	B	R
*1 125×100	115.0	55	55	50	255	5	4.0	70
*2 150×100	115.0	68	55	50	285	5	5.0	82
*2 150×125	141.0	75	56	56	285	5	5.0	82
200×100	115.0	68	55	50	330	5	6.5	108
200×125	141.0	75	56	56	330	5	6.5	108
200×150	166.0	82	90	77	330	5	6.5	108
250×100	115.0	68	55	50	330	5	6.5	133
250×125	141.0	75	56	56	330	5	6.5	133
250×150	166.0	82	90	77	330	5	6.5	133
250×200	218.0	99	110	101	330	5	6.5	133
300×100	115.0	68	55	50	330	5	9.0	159
300×125	141.0	75	56	56	330	5	9.0	159
300×150	166.0	82	90	77	330	5	9.0	159
300×200	218.0	99	110	101	330	5	9.0	159

1. ゴム輪の材質は、良質のスチレン・ブタジエンゴム（SBR）であり、品質は JIS K6353(水道用ゴム) の I 類 A に準じます。
2. (*1)呼び125×100の円周方向のAは220です。また(*2)呼び150×100および150×125の円周方向のAは260です。
3. 許容差を記載していない寸法は、参考寸法です。