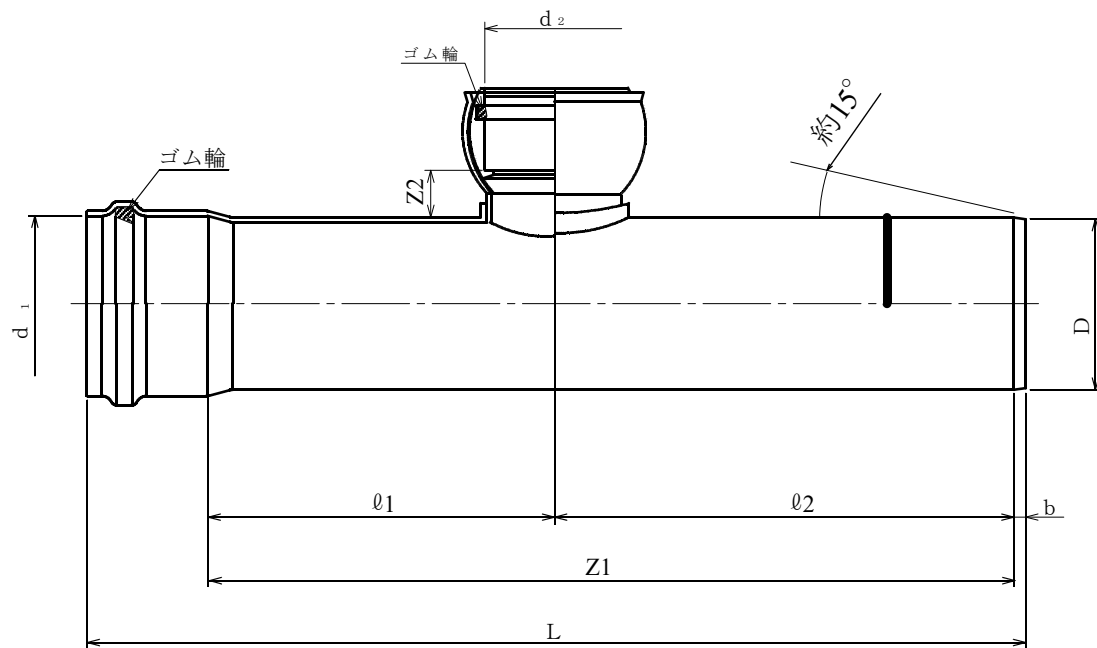


# 製 品 図

日本プラスチック工業株式会社

品 名	下水道用硬質塩化ビニル管RR-C・自在受口枝付管 TR-F (メーカー 規格品)
-----	--



単位：mm

呼び径	$d_1$	$d_2$	L	$l_1$	$l_2$	$Z_1 \pm 15$	$Z_2 \pm 15$	D	b
150×100	166.2	115.4	1122	400	600	1000	65	165±0.5	12
200×100	217.5	115.4	1145	400	600	1000	65	216±0.7	15
200×150	217.5	166.5	1145	400	600	1000	100	216±0.7	15
250×100	268.9	115.4	1163	400	600	1000	65	267±0.9	18
250×150	268.9	166.5	1163	400	600	1000	100	267±0.9	18
250×200	268.9	218.5	1163	400	600	1000	120	267±0.9	18
300×150	320.2	166.5	1180	400	600	1000	100	318±1.0	20
300×200	320.2	218.5	1180	400	600	1000	120	318±1.0	20

1. ゴム輪の材質は、良質のスチレン・ブタジエンゴム（SBR）であり、品質は JIS K6353(水道用ゴム)のI類Aに準じます。
2. 許容差を記載していない寸法は、参考寸法です。