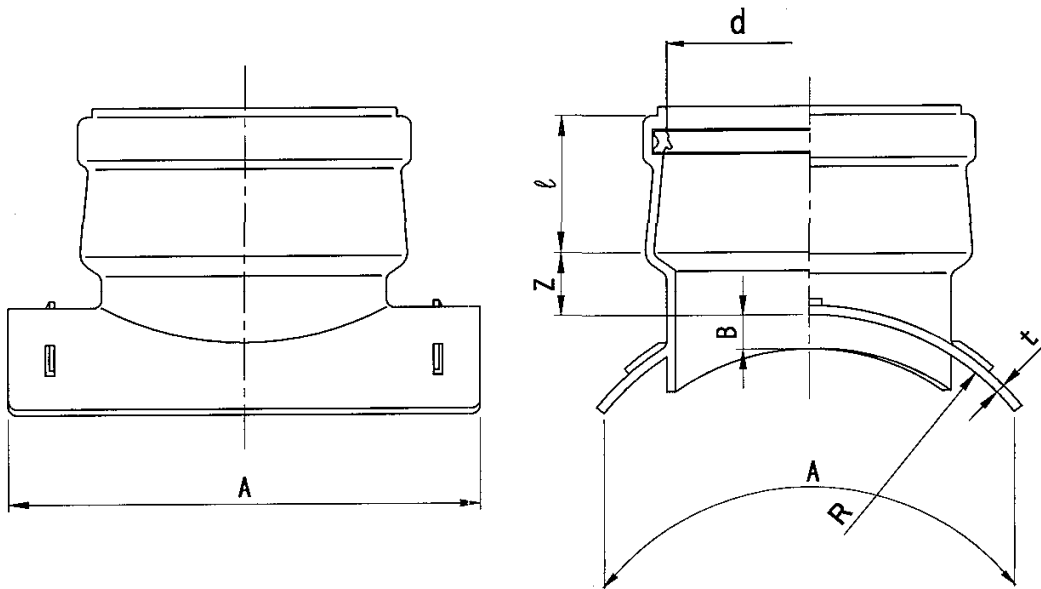


製 品 図

日本プラスチック工業株式会社

品 名	下水道用硬質塩化ビニル管（鉄筋コンクリート管用90度支管） 90SHR（射出成形品） （JSWAS K-1 規格品）
-----	--



単位：mm

呼び径	受口内径	受口長さ	$Z \pm 15$	$A \pm 20$	$B \pm 5$	R	t
	d (最小)	$\ell \pm 4$					
250×150	166.0	103	31	275	20	153	5

1. ゴム輪の材質は、良質のステレン・ブタジエンゴム（SBR）であり、品質は JIS K6353(水道用ゴム) のI類Aに準じます。
2. 許容差を記載していない寸法は、参考寸法です。