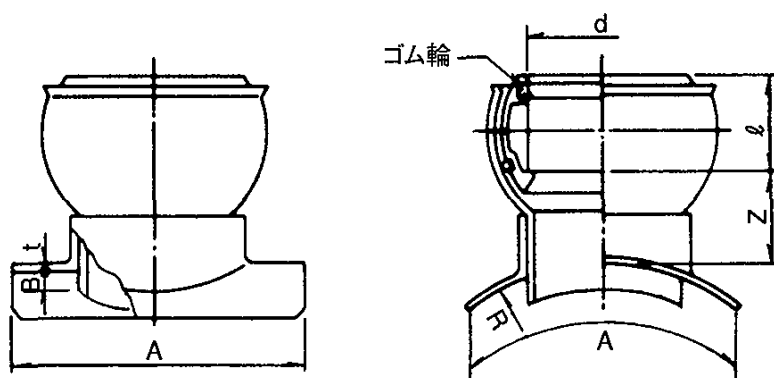


製 品 図

日本プラスチック工業株式会社

品 名	下水道用硬質塩化ビニル管（ヒューム管用90度自在支管） 90SHRF （J S W A S K - 1 規格品）
-----	---



単位：mm

呼び径	d (最小)	l ±5	Z ±15	A ±20	t (参考)	B (参考)	R (参考)
※150×100	115.0	68	55	225	5	20	101
※150×125	141.0	75	62	250	5	20	101
200×100	115.0	68	55	225	5	20	127
200×125	141.0	75	62	250	5	20	127
200×150	166.0	82	85	275	5	20	127
250×100	115.0	68	55	225	5	20	153
250×125	141.0	75	62	250	5	20	153
250×200	218.0	99	100	330	5	20	153
300×100	115.0	68	55	225	5	20	180
300×125	141.0	75	62	250	5	20	180
300×150	166.0	82	85	275	5	20	180
300×200	218.0	99	100	330	5	20	180
350×100	115.0	68	55	225	5	25	207
350×125	141.0	75	62	250	5	25	207
350×150	166.0	82	85	275	5	25	207
350×200	218.0	99	100	330	5	25	207

1. ゴム輪の材質は、良質のステレン・ブタジエンゴム（SBR）であり、品質は JIS K6353(水道用ゴム)のI類Aに準じます。
2. ※は、メーカー規格品です。