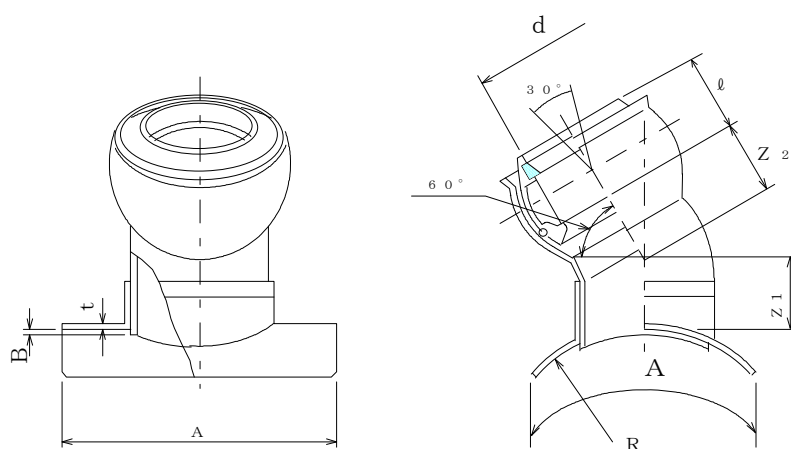


# 製 品 図

日本プラスチック工業株式会社

品 名	下水道用硬質塩化ビニル管（鉄筋コンクリート管用60度自在支管）  <b>60SHRF</b>  （メーカー 規格品）
-----	--



単位：mm

呼び径	d (最小)	$l \pm 5$	$Z_1 \pm 15$	$Z_2 \pm 15$	$A \pm 20$	t	$B \pm 5$	R
400×100	115.0	68	55	50	225	5	25	235
400×125	141.0	75	56	56	250	5	25	235
400×150	166.0	82	90	77	275	5	25	235
400×200	218.0	99	110	101	330	5	25	235
450×100	115.0	68	55	50	225	5	30	263
450×125	141.0	75	56	56	250	5	30	263
450×150	166.0	82	90	77	275	5	30	263
450×200	218.0	99	110	101	330	5	30	263
500×100	115.0	68	55	50	225	5	35	292
500×125	141.0	75	56	56	250	5	35	292
500×200	218.0	99	110	101	330	5	35	292
600×100	115.0	68	55	50	225	5	40	350
600×125	141.0	75	56	56	250	5	40	350
600×150	166.0	82	90	77	275	5	40	350
600×200	218.0	99	110	101	330	5	40	350

1. ゴム輪の材質は、良質のスチレン・ブタジエンゴム（SBR）であり、品質は JIS K6353(水道用ゴム) の I 類 A に準じます。
2. 許容差を明記していない寸法は、参考値です。