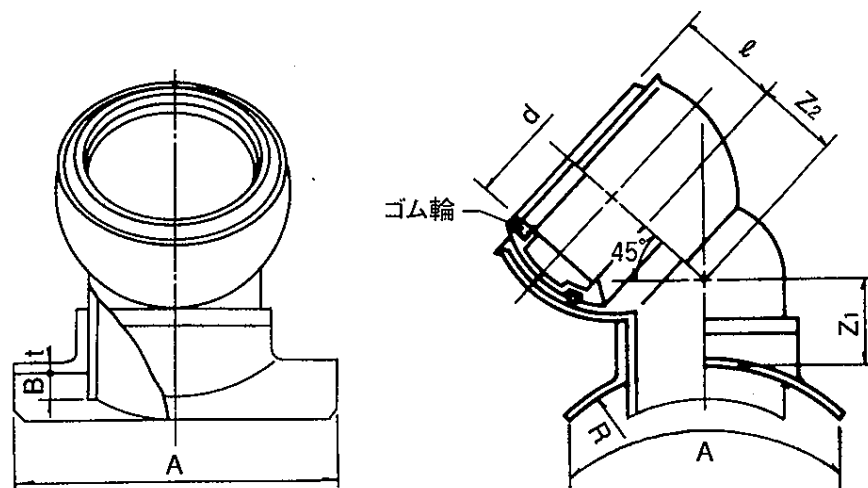


製 品 図

日本プラスチック工業株式会社

品 名	下水道用硬質塩化ビニル管（鉄筋コンクリート管用45度自在支管） 45SHRF （メーカー 規格品）
-----	---



単位：mm

呼び径	d (最小)	$\varnothing \pm 5$	$Z_1 \pm 15$	$Z_2 \pm 15$	$A \pm 20$	t	B	R
150×100	115.0	68	60	55	225	5	20	101
150×125	141.0	75	63	66	250	5	20	101
200×100	115.0	68	60	55	225	5	20	127
200×125	141.0	75	63	66	250	5	20	127
200×150	166.0	82	110	83	275	5	20	127
250×100	115.0	68	60	55	225	5	20	153
250×125	141.0	75	63	66	250	5	20	153
250×150	166.0	82	110	83	275	5	20	153
250×200	218.0	99	120	108	330	5	20	153
300×100	115.0	68	60	55	225	5	20	180
300×125	141.0	75	63	66	250	5	20	180
300×150	166.0	82	110	83	275	5	20	180
300×200	218.0	99	120	108	330	5	20	180
350×100	115.0	68	60	55	225	5	25	207
350×125	141.0	75	63	66	250	5	25	207
350×150	166.0	82	110	83	275	5	25	207
350×200	218.0	99	120	108	330	5	25	207

1. ゴム輪の材質は、良質のスチレン・ブタジエンゴム（SBR）であり、品質は JIS K6353(水道用ゴム) の I 類 A に準じます。
2. 許容差を明記してない寸法は、参考寸法です。