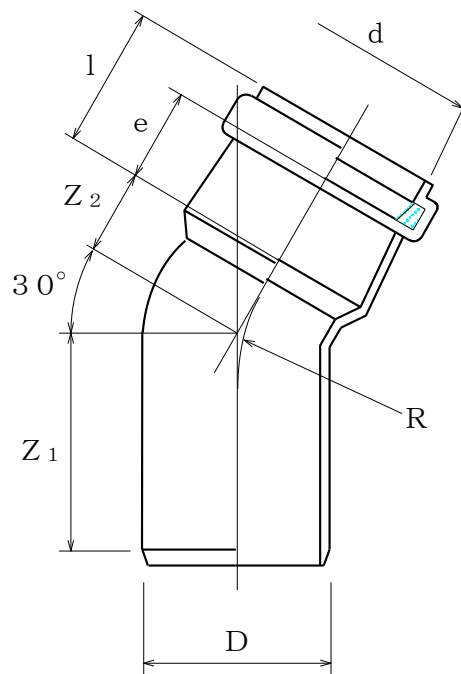


製 品 図

日本プラスチック工業株式会社

| | |
|-----|--|
| 品 名 | 下水道用硬質塩化ビニル管 (ゴム輪受口 30 度曲管) 30SR (JSWAS K-1 規格品) |
|-----|--|



単位：mm

| 呼び径 | D | d (最小) | e (参考) | l ±5 | R (参考) | Z ₁ ±15 | Z ₂ ±15 |
|------|---------|-----------|-----------|---------|-----------|-----------------------|-----------------------|
| 100 | 114±0.4 | 115.0 | 63 | 90 | 200 | 138 | 79 |
| 125 | 140±0.5 | 141.0 | 67 | 99 | 200 | 146 | 81 |
| 200 | 216±0.7 | 218.0 | 77 | 126 | 280 | 187 | 110 |
| *250 | 267±0.9 | 268.1 | 70 | 145 | 700 | 492 | 297 |
| *300 | 318±1.0 | 319.3 | 75 | 160 | 850 | 617 | 315 |

*) 塩ビ管・継手協会規格 AS37品