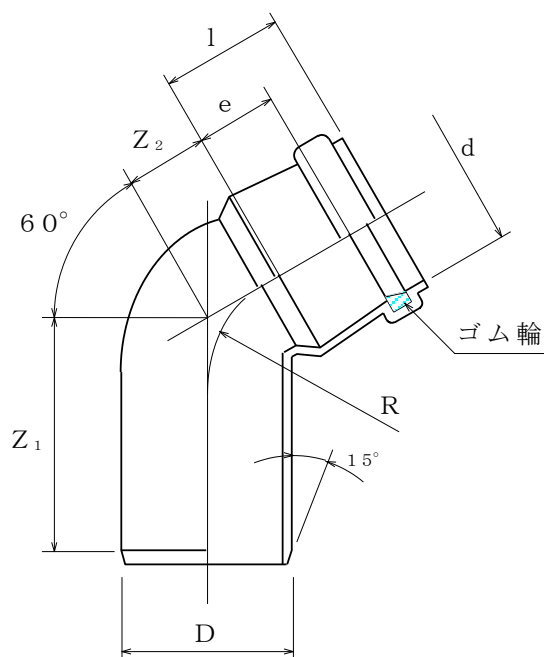


# 製 品 図

日本プラスチック工業株式会社

品 名	下水道用硬質塩化ビニル管 (ゴム輪受口 60 度曲管)  60SR  (JSWAS K-1 規格品)
-----	--



単位：mm

呼び径	D	d (最小)	e (参考)	l ±5	R (参考)	Z <sub>1</sub> ±15	Z <sub>2</sub> ±15
100	114±0.4	115.0	63	90	200	199	141
125	140±0.5	141.0	67	99	200	207	143
200	216±0.7	218.0	77	126	280	274	199
*250	267±0.9	268.1	70	145	700	708	513
*300	318±1.0	319.3	75	160	850	882	578

\*印：塩ビ管・継手協会規格 AS37品