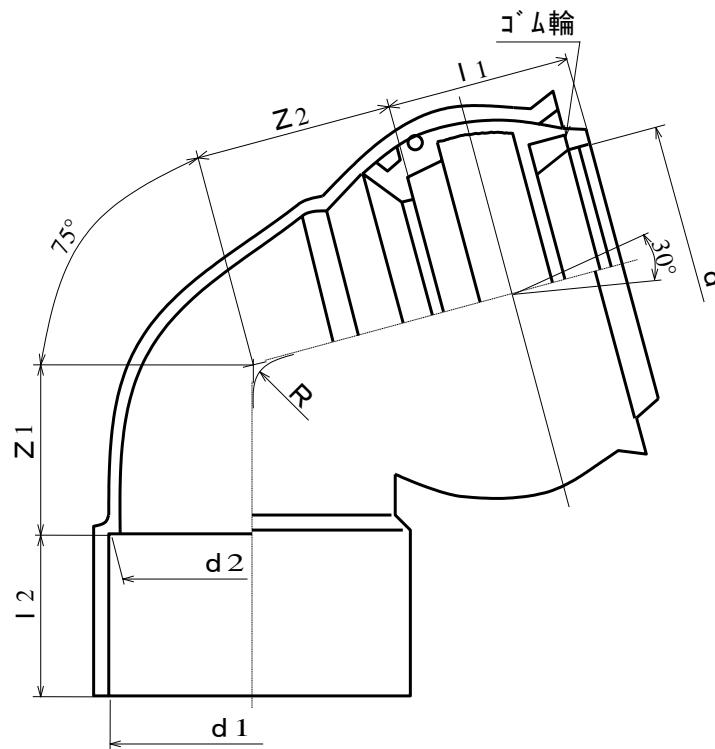


製 品 図

日本プラスチック工業株式会社

品 名	下水道用硬質塩化ビニル管（下流接着受口自在曲管） 75SRF-ST （メーカー 規格品）
-----	--



単位：mm

呼び径	d	d1	d2	l1	Z1 (参考)	Z2 (参考)	l2	R (参考)
100	115.4 ±0.4	114.8 ±0.4	113.2 ±0.4	68 ±5	85	100	50 ±5	100
150	166.5 ±0.5	166.1 ±0.5	163.9 ±0.5	82 ±5	80	110	80 ±5	90