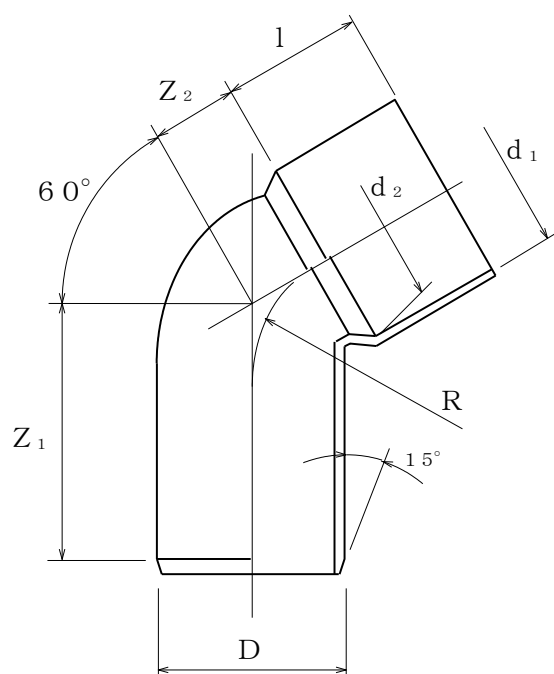


# 製 品 図

日本プラスチック工業株式会社

品 名	下水道用硬質塩化ビニル管 (接着受口 60 度曲管)  60ST  (JSWAS K-1 規格品)
-----	---



単位：mm

呼び径	D	d <sub>1</sub>	d <sub>2</sub>	l	R (参考)	Z <sub>1</sub> ±15	Z <sub>2</sub> ±15
100	114±0.4	114.8±0.4	113.2±0.4	50±5	200	199	141
125	140±0.5	140.9±0.4	139.1±0.4	65±5	200	207	143
150	165±0.5	166.1±0.5	163.9±0.5	80±5	220	227	157
200	216±0.7	217.4±0.6	214.6±0.6	115±10	280	274	199