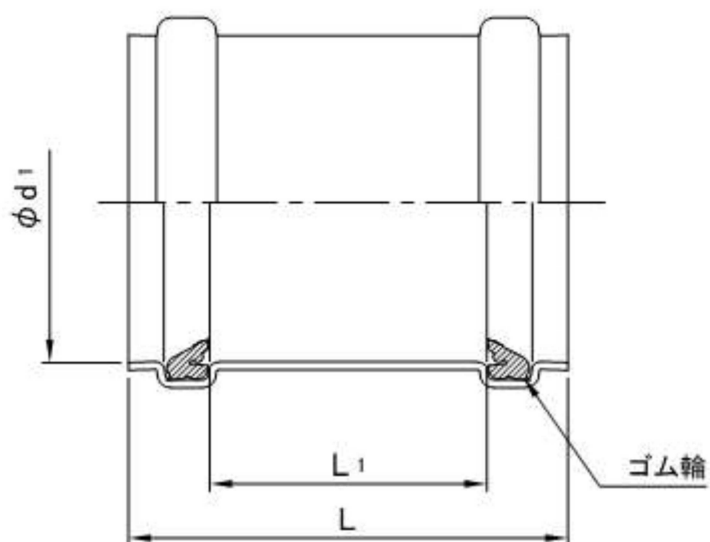


製 品 図

日本プラスチック工業株式会社

品 名	下水道用硬質塩化ビニル管（ゴム輪受口カラー） W R （ J S W A S K - 1 規格品）
-----	---



単位：mm

呼び径	d (最小)	$m \pm 10$	$L \pm 10$
100	114.5	114	170
150	165.7	130	210
200	216.9	150	240