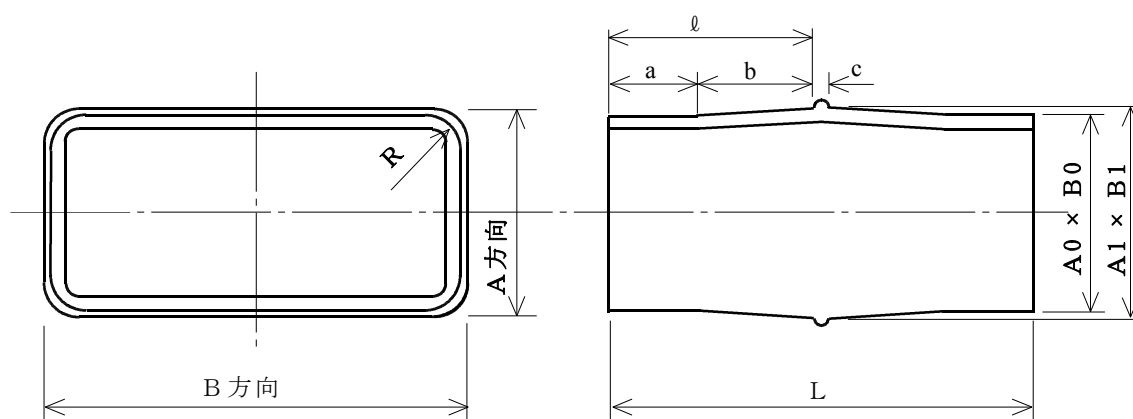


製 品 図

日本プラスチック工業株式会社

品 名	硬質塩化ビニル製 角 型 インナーソケット (メーカー 規格品)
-----	--



単位：mm

サイズ	差 口 部									全 長 L
	先端外径		奥部外径		R	差口長さ				
	短径	長径	短径	長径	参考 R	参考			長さ ℓ	
	A ₀	B ₀	A ₁	B ₁		a	b	c		
110×210	90.5	189.3	93.2	191.4	20	40	60	2	100	202
	±1.0	±1.2	±1.0	±1.2						
150×250	124.5	227.3	128.6	229.4	22	40	60	2	100	202
	±1.0	±1.2	±1.0	±1.2						

備考 1) 色は灰色を標準とする。

2) 外径は、任意の二ヶ所を測定した平均値を示す。