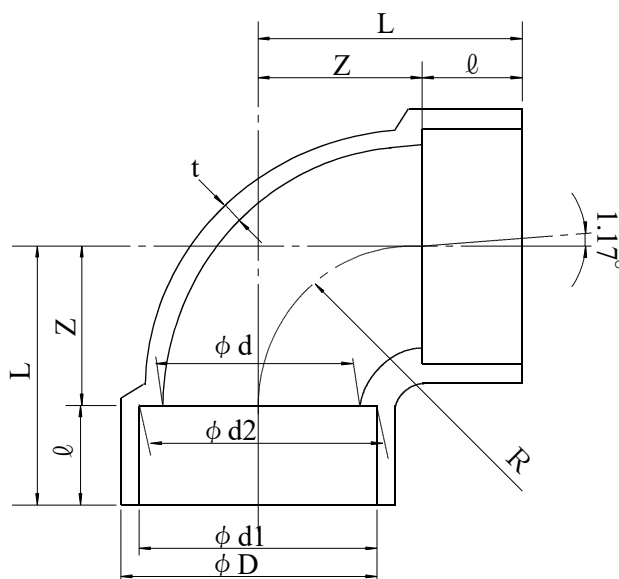


製 品 図

日本プラスチック工業株式会社

品 名	排水用硬質ポリ塩化ビニル管継手（90°エルボ） DV-DL ココアブラウン （JIS K 6739 規格品）
-----	--



単位:mm

呼び径	d1	d2	l	d	t1 (最小)	t2 (最小)	D	Z+2	L	R
40	48.30±0.30	47.80±0.30	22±1	40.0±0.9	2.7	2.5	54	27	49	27
50	60.35±0.30	59.75±0.30	25±1	51.0±0.9	3.1	3.0	67	33	58	34
75	89.45±0.30	88.65±0.30	40±2	77.2±0.9	3.6	3.4	97	48	88	49
100	114.55±0.35	113.55±0.35	50±2	98.8±1.0	4.5	4.3	124	62	112	65

備考 許容差を明記していない寸法は、参考寸法です。