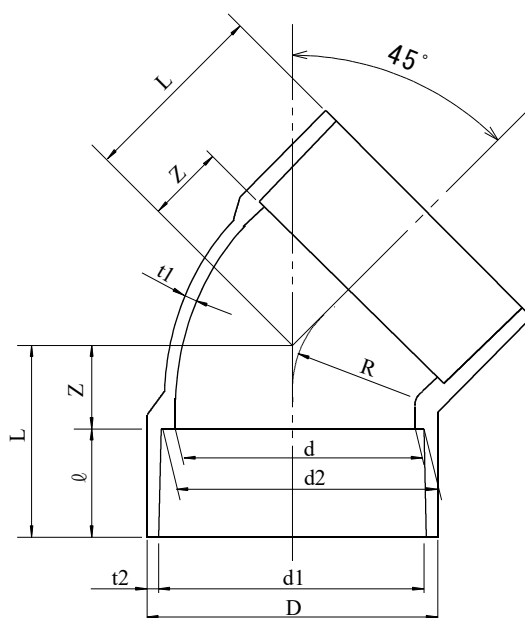


# 製 品 図

日本プラスチック工業株式会社

|     |   |
|-----|---|
| 品 名 | 排水用硬質ポリ塩化ビニル管継手（90°エルボ）<br>DV-45L ココアブラウン<br>（JIS K 6739 規格品） |
|-----|---|



単位:mm

| 呼び径 | d1          | d2          | l    | d        | t1<br>(最小) | t2<br>(最小) | D   | Z±2 | L  | R  |
|-----|-------------|-------------|------|----------|------------|------------|-----|-----|----|----|
| 50  | 60.35±0.30  | 59.75±0.30  | 25±1 | 51.0±0.9 | 3.1        | 3.0        | 67  | 18  | 43 | 42 |
| 65  | 76.40±0.30  | 75.50±0.30  | 35±1 | 67.0±0.9 | 3.1        | 3.0        | 83  | 22  | 57 | 52 |
| 75  | 89.45±0.30  | 88.65±0.30  | 40±2 | 77.2±0.9 | 3.6        | 3.4        | 97  | 25  | 65 | 58 |
| 100 | 114.55±0.35 | 113.55±0.35 | 50±2 | 98.8±1.0 | 4.5        | 4.3        | 124 | 30  | 80 | 69 |

備考 1. 許容差を明記していない寸法は、参考寸法です。