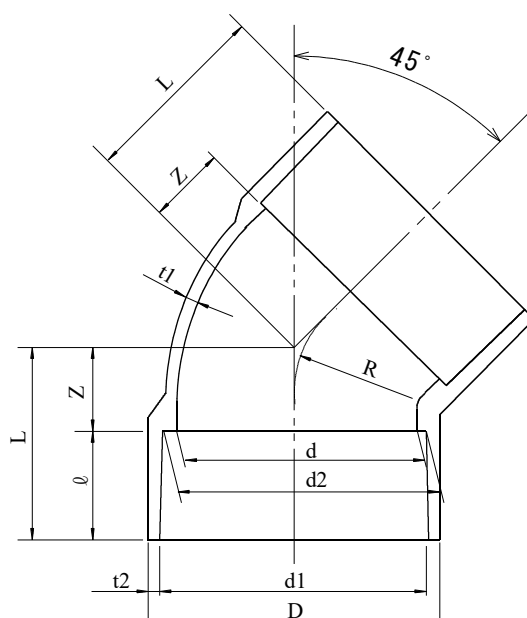


製 品 図

日本プラスチック工業株式会社

品 名	排水用硬質ポリ塩化ビニル管継手（90°エルボ） DV-45L アイボリー （JIS K 6739 規格品）
-----	---



単位:mm

呼び径	d1	d2	φ	d	t1 (最小)	t2 (最小)	D	Z ±2	L	R
50	60.35 ± 0.30	59.75 ± 0.30	25 ± 1	51.0 ± 0.9	3.1	3.0	67	18	43	42
65	76.40 ± 0.30	75.50 ± 0.30	35 ± 1	67.0 ± 0.9	3.1	3.0	83	22	57	52
75	89.45 ± 0.30	88.65 ± 0.30	40 ± 2	77.2 ± 0.9	3.6	3.4	97	25	65	58
100	114.55 ± 0.35	113.55 ± 0.35	50 ± 2	98.8 ± 1.0	4.5	4.3	124	30	80	69
125	140.70 ± 0.40	139.40 ± 0.40	65 ± 2	125.0 ± 1.2	5.4	4.7	151	38	103	90
150	165.85 ± 0.45	164.25 ± 0.45	80 ± 2	145.8 ± 1.3	6.3	5.6	178	44	124	109

備考 1. 許容差を明記していない寸法は、参考寸法です。