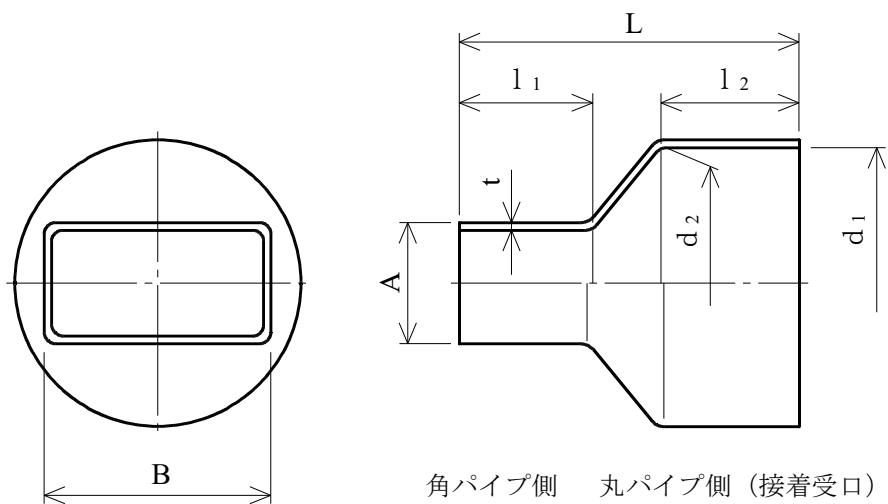


製 品 図

日本プラスチック工業株式会社

品 名	塩ビ角パイプ用 角-丸変換継手 (メーカー 規格品)
-----	----------------------------------



単位 : mm

呼び径(角-丸)	A	B	t	l 1	l 2	L	d 1	d 2
210×110-200S	110±2.0	210±2.0	8.0	100-0	115	320±20	217.4	214.6

備考) 許容差のないものは、標準値とする。