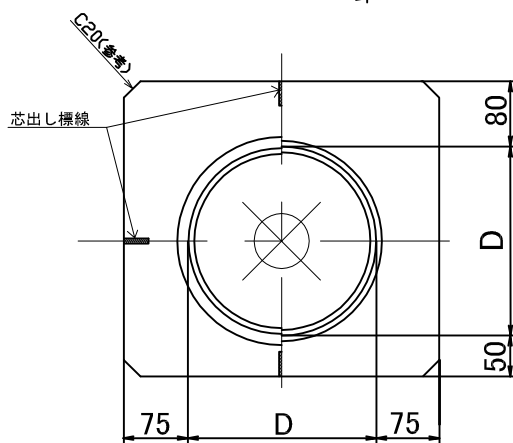
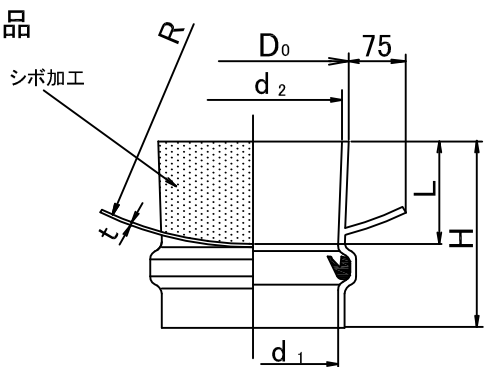
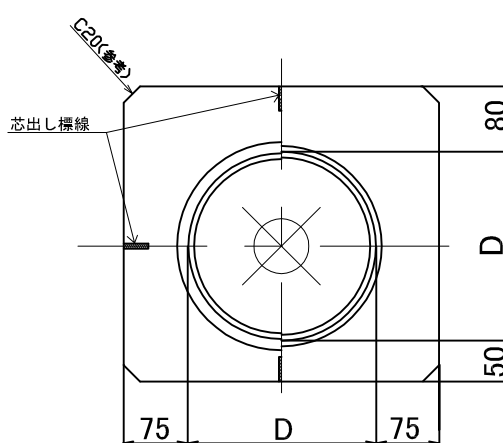
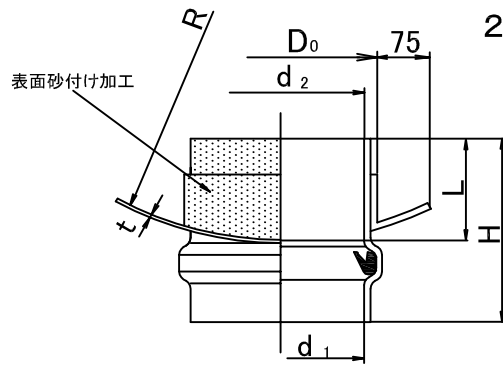


射出成形品



2次加工品



対象品	呼び径	単位: mm								参考質量 (kg)	
		d1 (最小)	d2 (標準)	R (標準)	H (参考)	L (最大)	D (参考)	D0 (参考)	t (最小)		
● 100 × 900	● 100 × 1050	114.5	115	450	145	75	122	135	4	1.6	
● 100 × FLAT				—	145	75				1.6	
● 150 × 750				375	145	75				1.5	
150 × 900	● 150 × 1100	165.7	166	450	145	75	175	190	4	2.1	
150 × 1050				525	145	75				180	2.1
● 150 × FLAT				—	140	75				190	2.1
● 200 × 750	● 200 × 1100	216.9	232	375	150	75	232	256	4	2.5	
200 × 900				450	150	75				2.7	
200 × 1050				525	170	75				235	2.7
● 200 × 1100				550	175	100				247	3.0
200 × 1400				700	175	100				256	3.2
200 × FLAT	—	150	75	2.5							
● 250 × 1050	● 250 × 1100	268.1	288	525	165	75	286	312	4	3.4	
250 × 1100				550	190	100				3.9	
250 × 1400				700	190	100				3.9	
250 × FLAT				—	165	75				3.5	
● 300 × 1050	● 300 × 1100	319.3	320	525	175	75	340	350	4	4.5	
300 × 1100				550	200	100				4.7	
300 × 1400				875	200	100				5.0	
300 × FLAT				—	175	75				4.5	

- 備考 1. 無印は日本下水道協会規格品 (JSWAS K-6)  
 2. ●印はメーカー規格品  
 3. 呼び径は「本管側呼び径 × マンホール径」です。  
 4. 呼び径「150 × 1050」、「200 × 1050」、「200 × 1100」は射出成形品です。

図名	くら型マンホール継手 〈MRK〉	図番	5980-01-01 <sup>4</sup> △
	株式会社クボタケミックス	年月日	2021.6.2 S