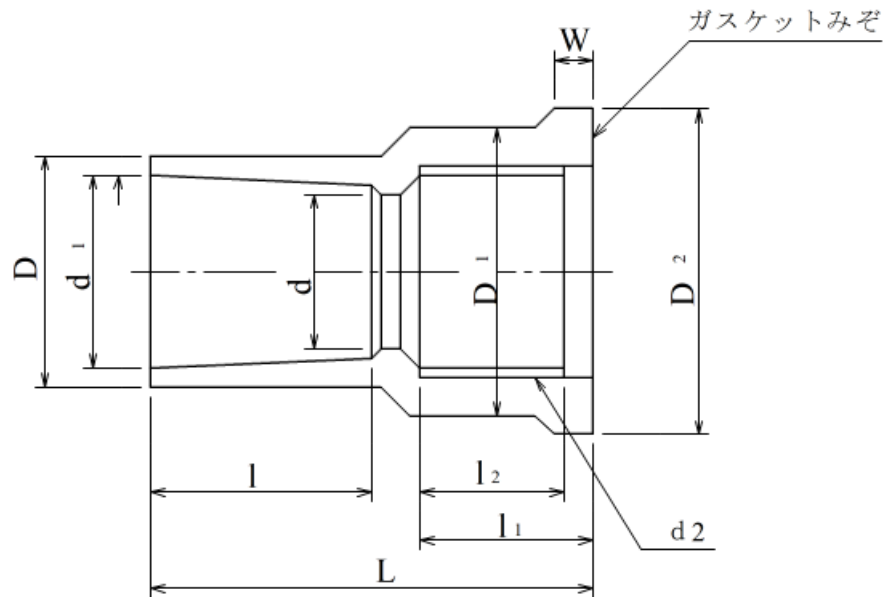


製 品 図

日本プラスチック工業株式会社

品 名	水道用耐衝撃性硬質ポリ塩化ビニル管継手 (給水せん用ソケット) HI-W S (メーカー 規格品)
-----	---



単位 : mm

呼び径	D	d ₁	d (最小)	1/T	⁺⁴ l -0.5	l ₁	l ₂ (±1)	D ₁	D ₂
16	29.0(-0.7)	22.40±0.20	16	1/34	30.0	14.0	17.0	30.0	34.0
20	33.0(-0.8)	26.45±0.20	20	1/34	35.0	16.0	19.0	37.0	42.0

呼び径	W	⁺⁵ L -1	ねじ部		
			呼び	谷の径 (d ₂)	ねじ山数 (25.4mmにつき)
16	4.0	52.0	Rp1/2	20.955	14
20	4.0	59.0	Rp3/4	26.441	14

備考) ねじ部は、JIS B0203 の平行めねじとする。