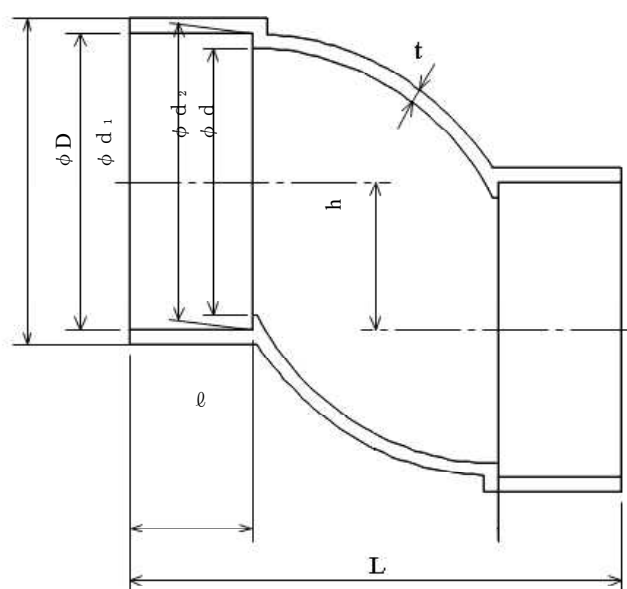


製 品 図

日本プラスチック工業株式会社

品 名	排水用硬質ポリ塩化ビニル管継手（偏芯ソケット） DV-SS タフカラーグレー （AS64 規格品）
-----	---



単位:mm

呼び径	d1	d2	ℓ	D	d	t (最小)	L	h
75	89.45±0.30	88.65±0.30	40±2	97	77.2±0.9	3.6	155	44.5
100	114.55±0.35	113.55±0.35	50±2	124	98.8±1.0	4.5	195	57

備考 許容差を明記していない寸法は、参考寸法です。