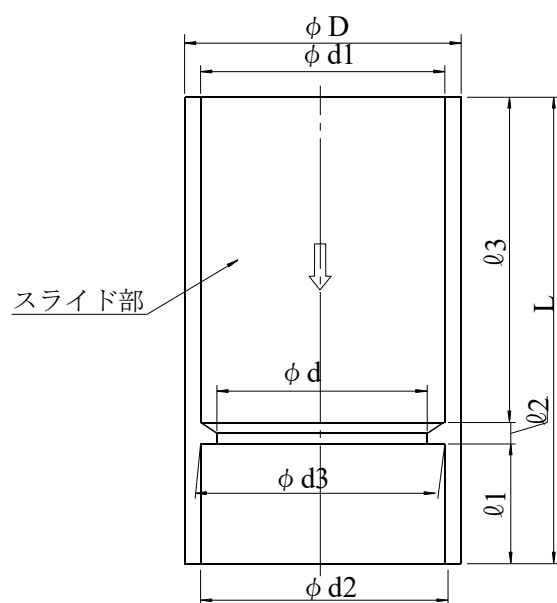


製 品 図

日本プラスチック工業株式会社

品 名	硬質塩化ビニル管継手(スライドソケット) DV-スライドソケット タフカラーグレー (メーカー規格品)
-----	---



単位:mm

呼び径	d	d1	d2	d3	D	L	φ 1	φ 2	φ 3
75	77.2	93	89.45±0.30	88.65±0.30	100	200	40	10	150
100	98.8	118	114.55±0.35	113.55±0.35	127	240	50	10	180

- 備考
1. 本製品は「立てとい」専用継手です。
 2. 本製品のスライド部は止水性はありません。
 3. 許容差を示していない寸法は、参考寸法です。